

Echelle(s): 1:20

Format: A3

Date du plan:  
Juin 2013

Chef·fe de projet conception:  
Visa:

Chef·fe de projet exécution: VS  
Visa:

Technicien·ne / Dessinateur·trice: EM  
Visa:

Dates d'adoption: Municipalité:

Mise à l'enquête:

Exécution:

**PRESTATIONS COMPRISES POUR SOCLE AVEC TUYAU LONGUEUR 50 CM:**

Tuyau en ciment Ø int. de 40 cm: 1 pce  
Béton d'assise: 0.10 m3  
Béton de remplissage du tuyau: 0.07 m3

**PRESTATIONS COMPRISES POUR SOCLE AVEC TUYAU LONGUEUR 25 CM:**

Tuyau en ciment Ø int. de 40 cm: 1 pce  
Béton d'assise: 0.10 m3  
Béton de remplissage du tuyau: 0.04 m3

**QUALITE BETON:**

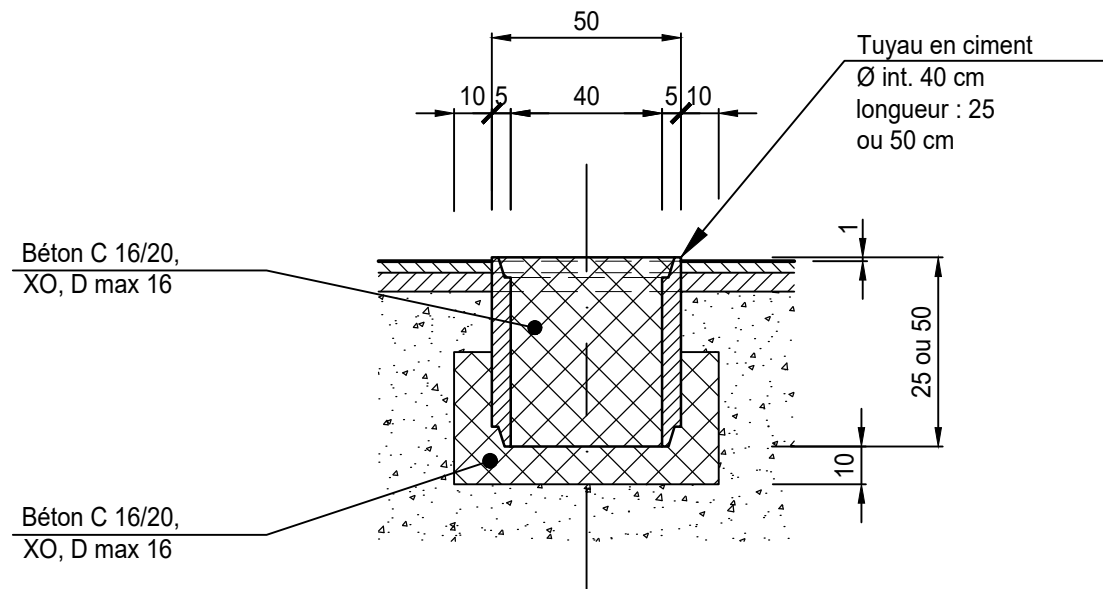
Béton C 16/25, XO, D max 16 mm, taloché propre.

Avertissement : l'impression du fichier au format .pdf peut entraîner une déformation du dessin. Seul la cotation fait foi.

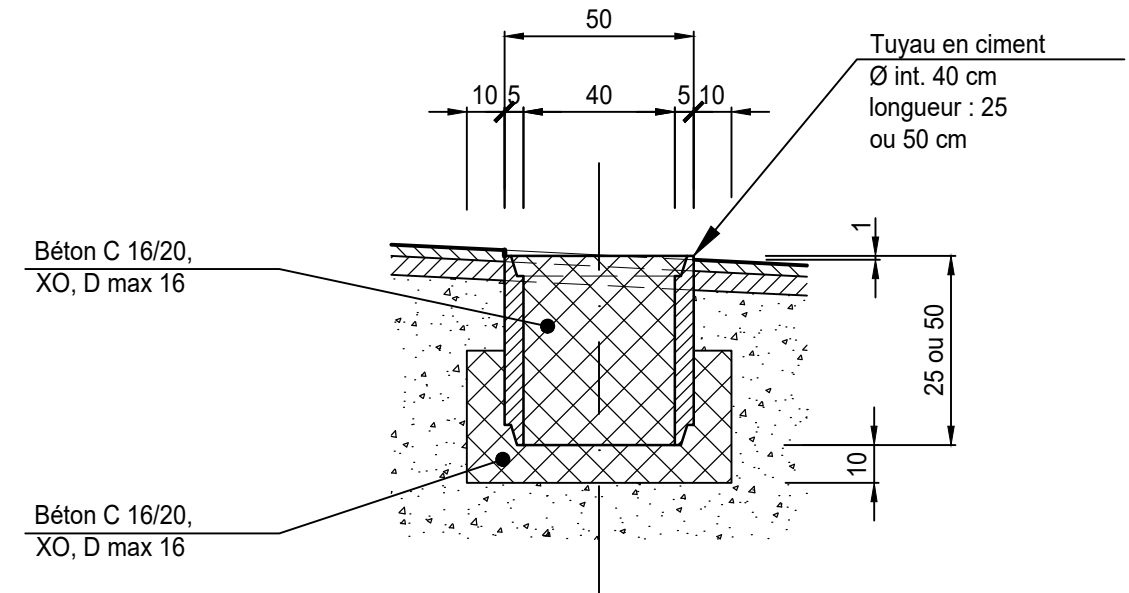
**Tuyau pour socle poubelle type "Requin" ech. 1:20**

cotes en cm

**POUR TROTTOIR PLAT**



**POUR TROTTOIR EN PENTE DOUCE**



**POUR TROTTOIR EN PENTE FORTE**

